

Parametry techniczne

Parametr	jedn.	A	B	C
Układ wtryskowy		Vision Maxx 170		
Średnica ślimaka	mm	42	45	50
Stosunek L/D ślimaka	L/D	22	20	18,5
Teoretyczna objętość wtrysku	cm ³	291	358	442
Waga wtrysku	g	265	326	402
Prędkość wtrysku	g/s	129,4	148,5	183,3
Ciśnienie wtrysku	bar	2063	1798	1456
Wydajność plastyfikacji	g/s	20,3	26,5	33,9
Prędkość obrotowa ślimaka	rpm	224		

Układ zamykający

Siła zamknięcia formy	kN	1700		
Skok otwarcia	mm	430		
Przestrzeń między kolumnami	mm	520x470		
Maksymalna wysokość formy	mm	520		
Minimalna wysokość formy	mm	180		
Skok wypychacza	mm	140		
Siła wypychacza	kN	45		

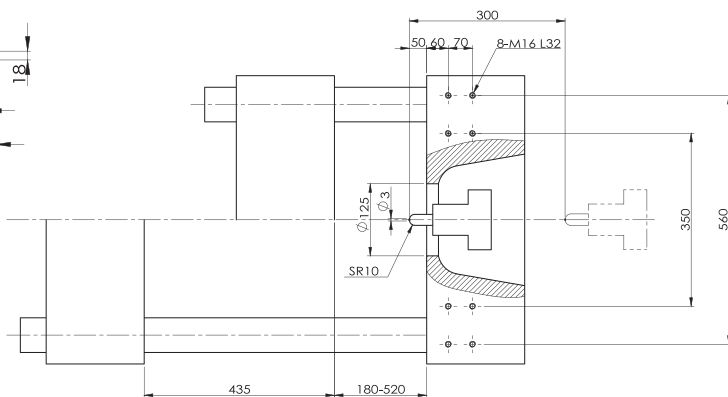
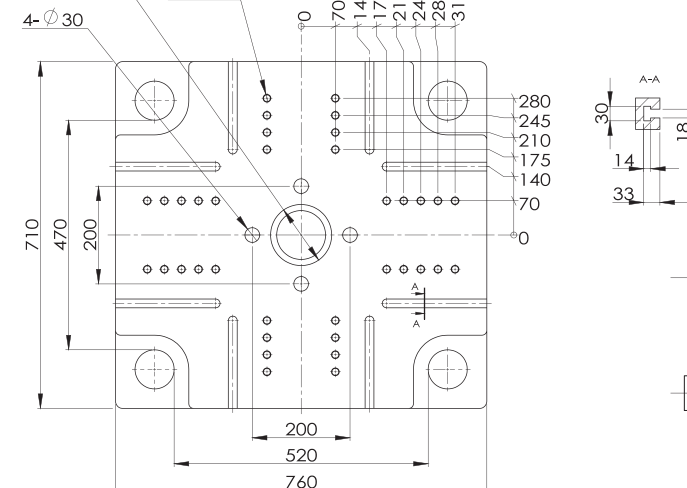
Pozostałe parametry

Ciśnienie pompy	bar	160		
Moc silnika	kW	20,4		
Moc grzewcza	kW	9,9		
Wymiary maszyny	m	5,20x1,40x1,80		
Waga maszyny	t	5,3		
Pojemność zbiornika oleju	l	250		

Wymiary płyt

Ø 125 H8/15

4-Ø 30



Data modyfikacji: 09.07.2018